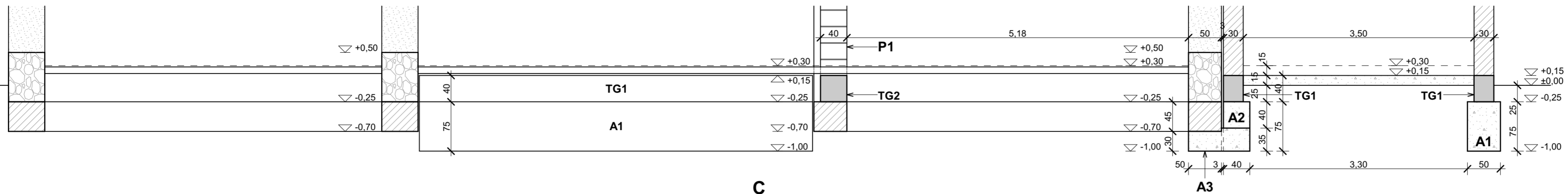
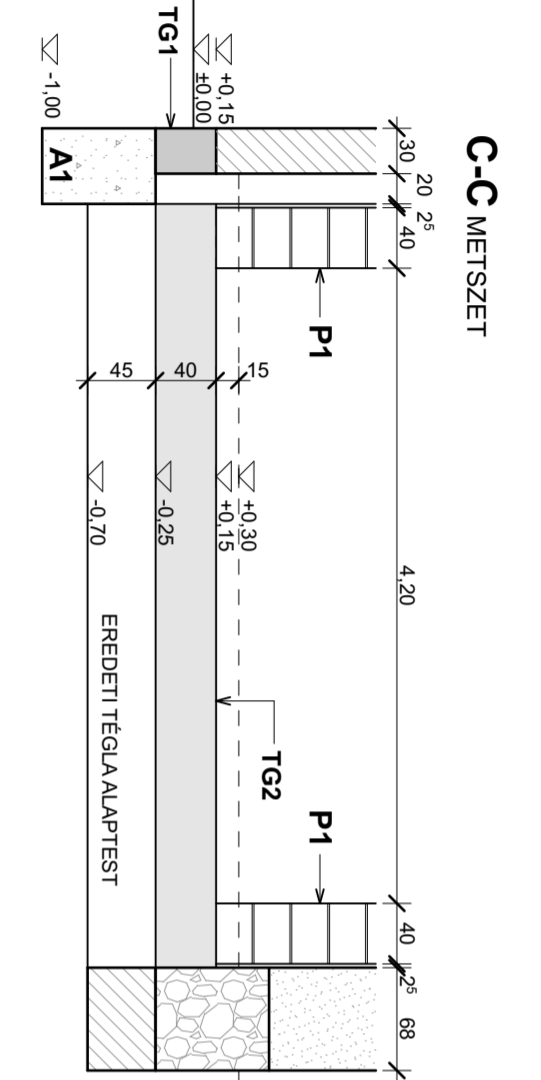
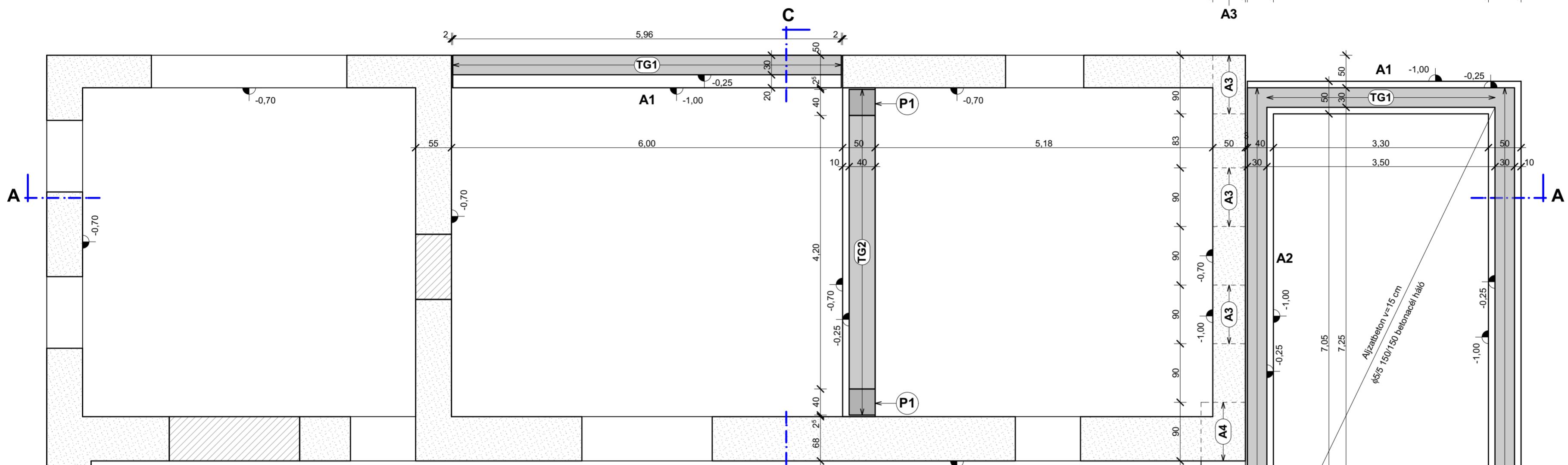


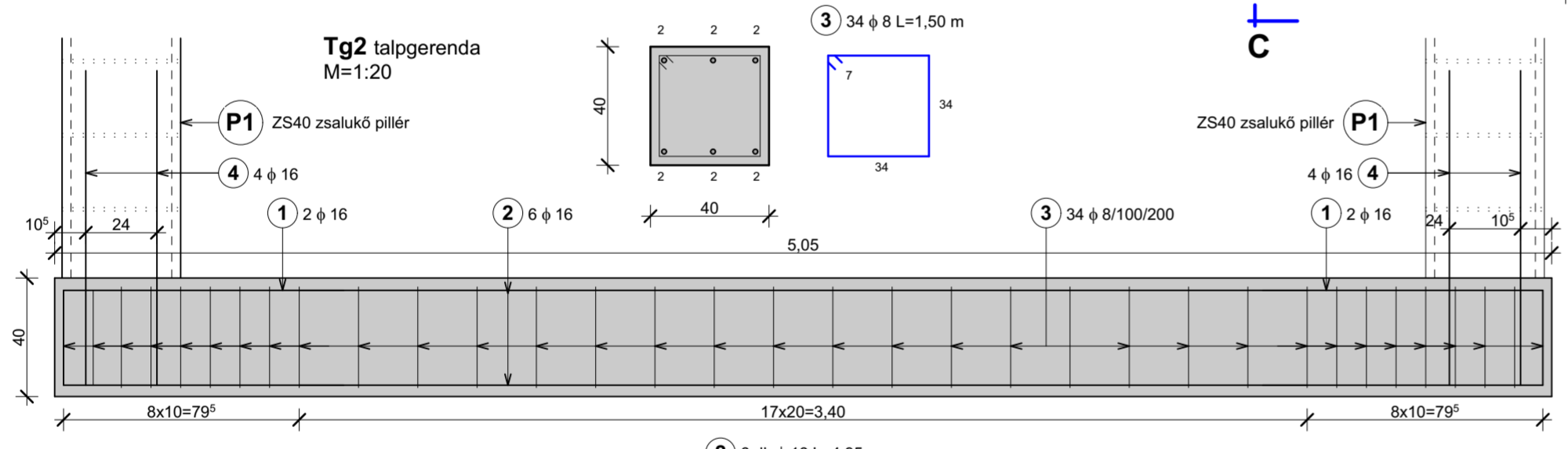
A-A METSZET



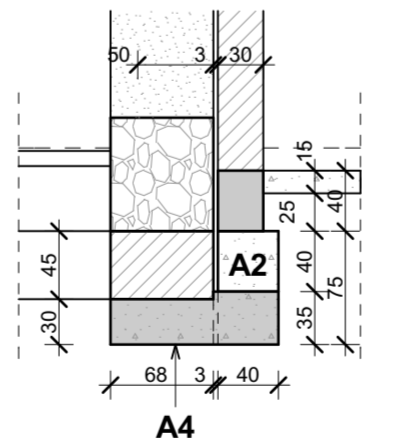
BETONACÉL KIMUTATÁS					
Jel	db	φ [mm]	Hossz [m]	φ8	φ16
1	4	16	2,10	-	8,40
2	6	16	4,95	-	29,70
3	34	8	1,50	51,0	-
4	8	16	1,20	-	9,6
5	1	16	1,90	-	190,0
6	200	8	1,40	280,0	-
7	18	8	1,20	21,6	-
Összhossz / φ [m]:				352,6	237,70
Fm. tömeg / φ [kg/m]:				0,395	1,580
Össztömeg / φ [kg]:				139,3	375,6
				514,8	



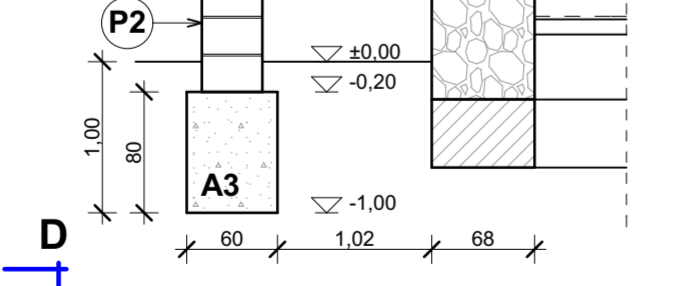
Tg2 talpgerenda
M=1:20



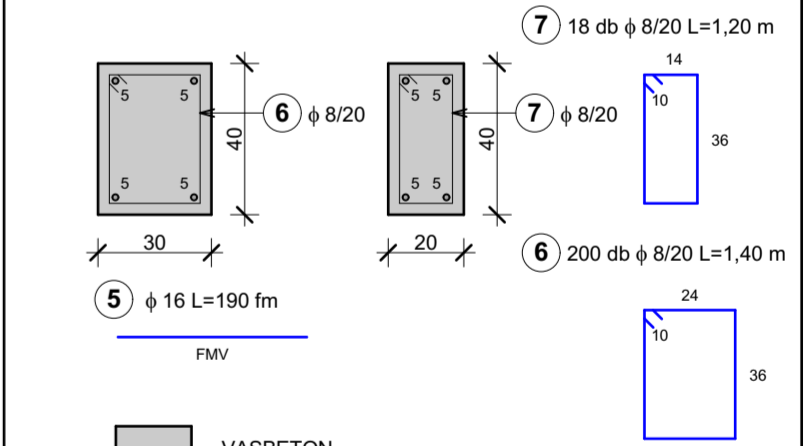
B-B METSZET



D-D METSZET



A1 TG1 TALPGERENDA
Készül 38,9 m

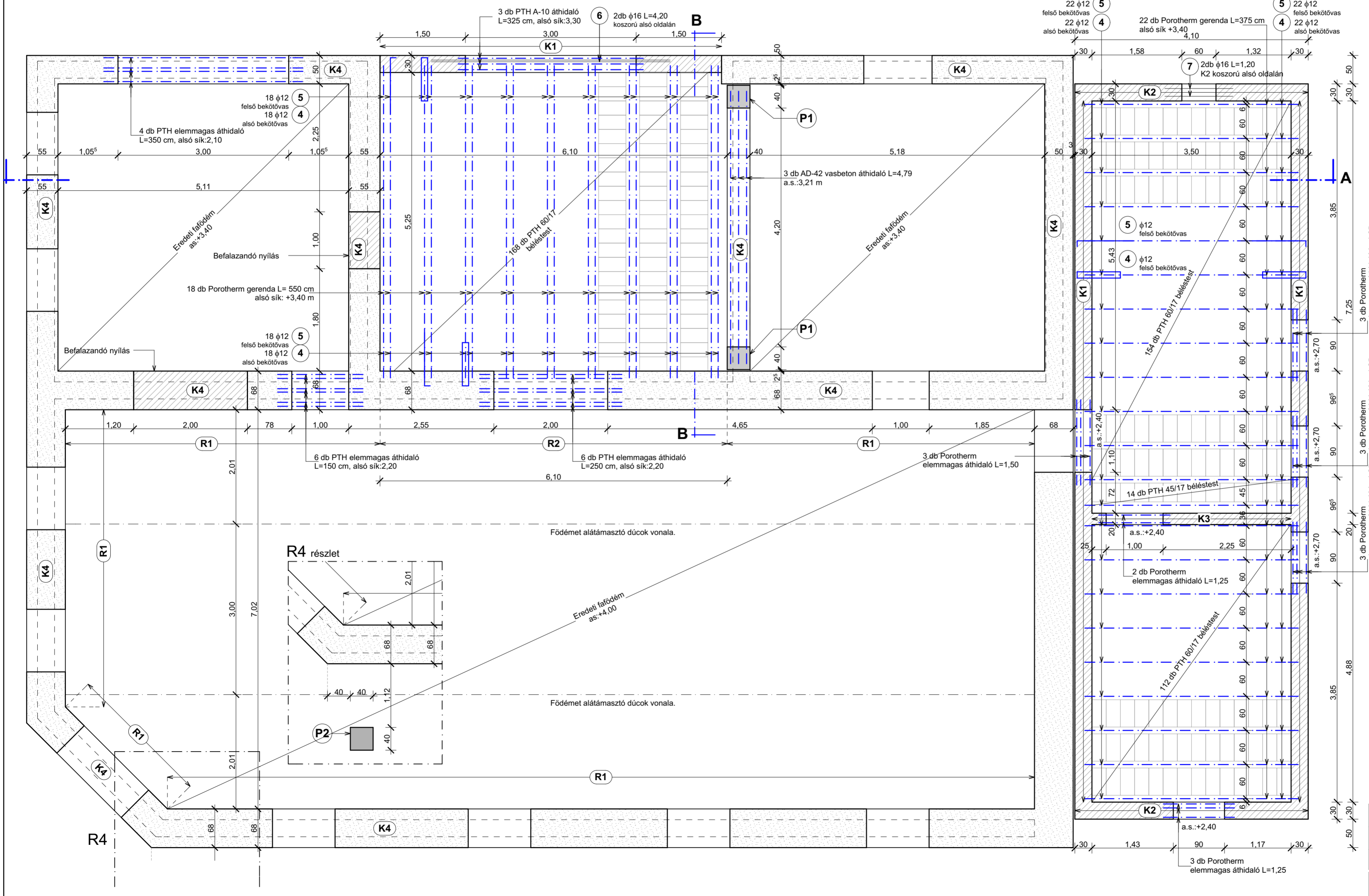
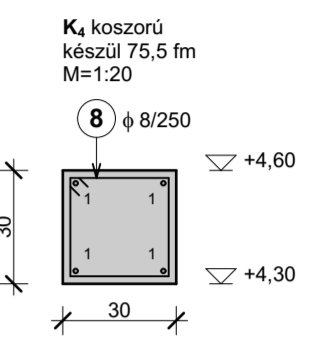
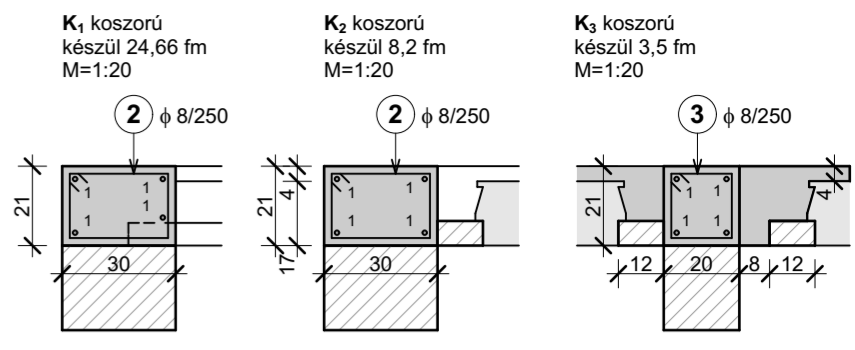
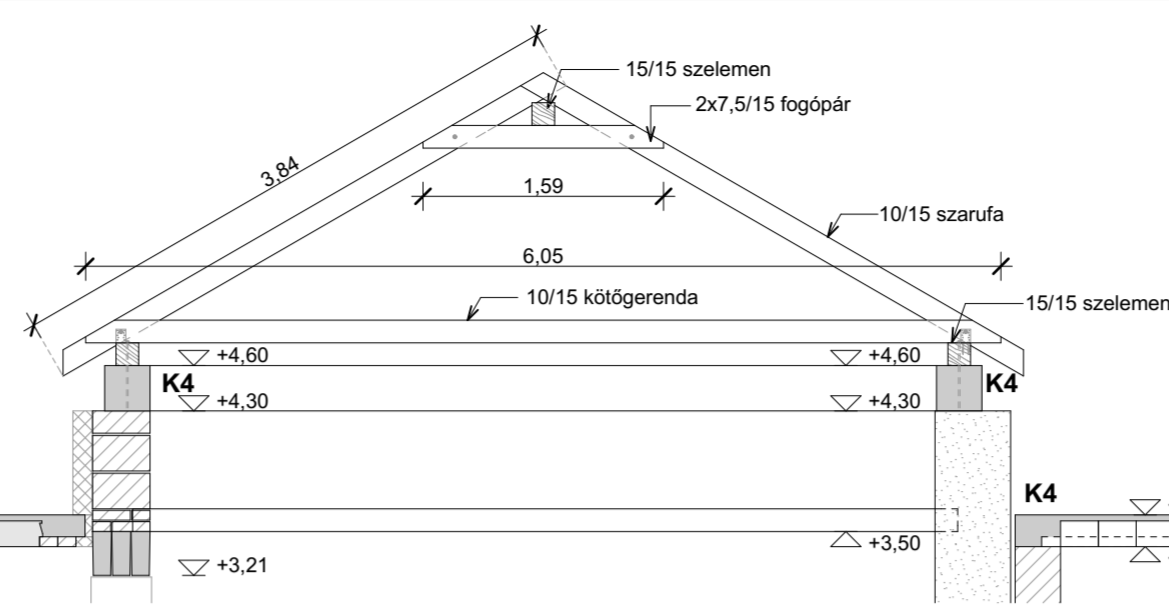
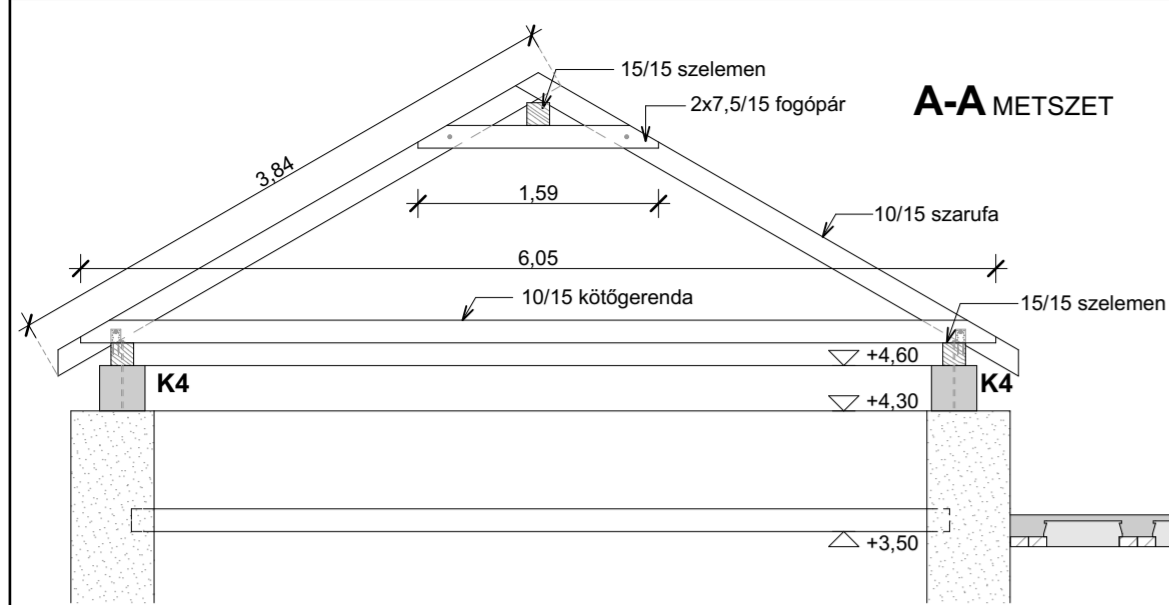


TG1* TALPGERENDA
Készül 3,50 m

- VASBETON
- FALAZÓELEM
- CSŐMŐSZÖLT BETON
- VÁLYOGFAL
- TERMÉSKŐ LÁBAZATI FAL
- TÖMÖR TÉGLAFALAZAT

Anyagminőségek:
 Csőmőszölt beton minősége C16/20-XC1-32-F2 (MSZ 4798:2016)
 Vasbeton minősége C20/25-XC1-24-F2 (MSZ 4798:2016)
 Betontakarás $C_{nom}=3$ cm
 Betonacél minősége B500B
Megjegyzések:
 Az alapozási sík elérésekor az altalaj teherbírását ellenőrizni kell!
 A tervezett méreteket az építés során folyamatosan ellenőrizni kell!

Építész(ek): FÜZESGYARMAT VÁROS ÖNKORMÁNYZATA 5525 FÜZESGYARMAT, SZABADSÁG TÉR 1.	Méret arány: M=1:50 M=1:20
Munka megnevezése: KÖNYVTÁR BŐVÍTÉS ÉS FELÚJÍTÁS	Rajz szám: S-01
Építési helye: 5525 FÜZESGYARMAT, Mátyás király u. 10. (Irsz.: 7562)	Dátum: 2019.06.
Felv. megnevezése: ALAPOZÁSI TERV	
Tervező: Fekete Bálint okleveles építésmérnök T-09-01212	Építész: Kovács Zsolt E-2 04-0580



- 1 12 db phi 12 L=168 fm
- 2 135 db phi 8 L=1,00 m
- 3 15 db phi 8 L=0,80 m
- 4 80 db phi 12 L=1,85 m
- 5 80 db phi 12 L=1,10 m
- 6 2 db phi 16 L=4,20
- 7 2 db phi 16 L=1,20
- 8 310 db phi 8 L=1,20 m
- 9 16 db phi 12 L=1,50 m Koszorú sarokvasak
- 10 25 db phi 8 L=0,80 m

BETONACÉL KIMUTATÁS						
Jel	db	phi [mm]	Hossz [m]	phi 8	phi 12	phi 16
1	1	12	168,0	-	168,0	-
2	135	8	1,00	135,0	-	-
3	15	8	0,80	12,0	-	-
4	80	12	1,85	-	148,0	-
5	80	12	1,10	-	88,0	-
6	2	16	4,20	-	-	8,4
7	2	16	1,20	-	-	2,4
8	310	8	1,20	372,0	-	-
Összhossz / phi [m]:				519,0	404,0	10,80
Fm. tömeg / phi [kg/m]:				0,395	0,888	1,580
Össztömeg / phi [kg]:				205,0	358,8	17,1
Össztömeg [kg]:				580,8		

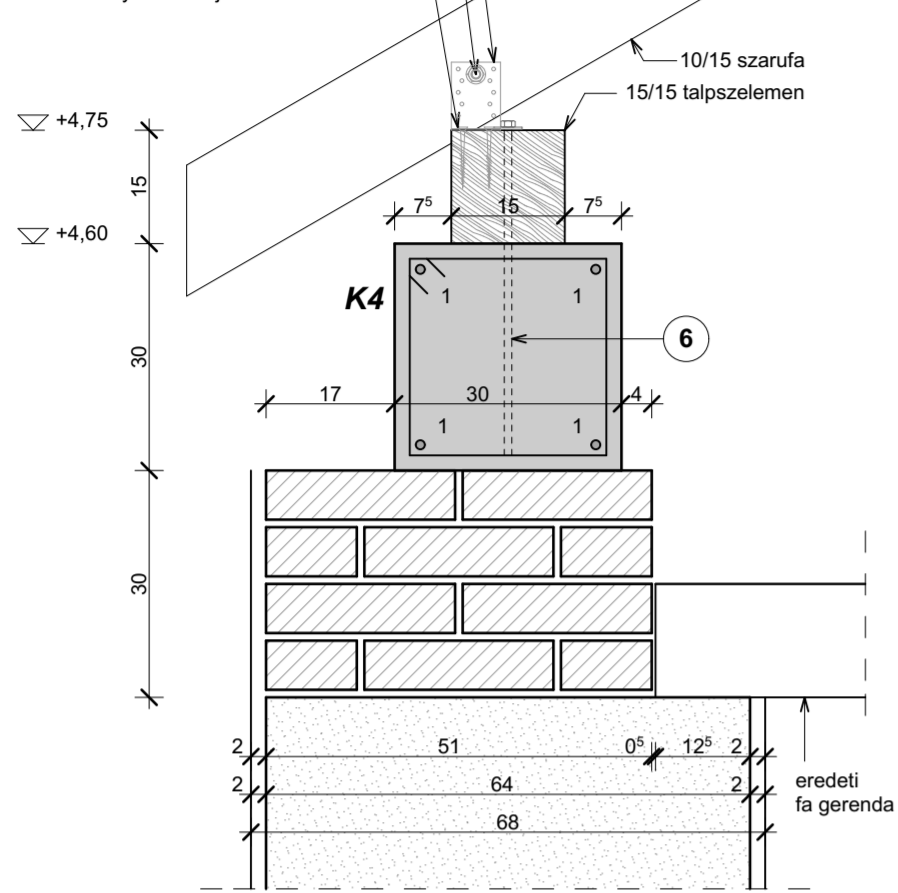
- VASBETON
- VÁLYOGFAL
- FALAZÓELEM
- TÖMÖR TÉGLA FALAZAT

Anyagminőségek:
 Vasbeton minősége: C20/25-XC1-24-F2 (MSZ 4798:2016)
 Betontakarás: C_{nom}=2 cm
 Betonacél minősége: B500B
 Faanyag minősége: C24 (MSZ EN 338)
 Kisméretű tömör téglák: I. falazóelem-kategória, T1, R1, D1 (MSZ EN 771-1:2011)
 Falazó habarcs: M5 (MSZ EN 998-2)

Építész: FÜZESGYARMAT VÁROS ÖNKORMÁNYZATA 5525 FÜZESGYARMAT, SZABADSÁG TÉR 1.	Méret arány: M=1:50 M=1:20
Munka megnevezése: KÖNYVTÁR BŐVÍTÉS ÉS FELÚJÍTÁS Építési helye: 5525 FÜZESGYARMAT, Mátyás király u. 10. (Irsz.: 756/2)	Rajz szám: S-02
Felv. megnevezése: FÖDÉMTERV	Dátum: 2019.06.
Tervező: Fekete Bálint aláírás: [Signature] T-09-01212	Építész: Kovács Zsolt aláírás: [Signature] E-2 04-008

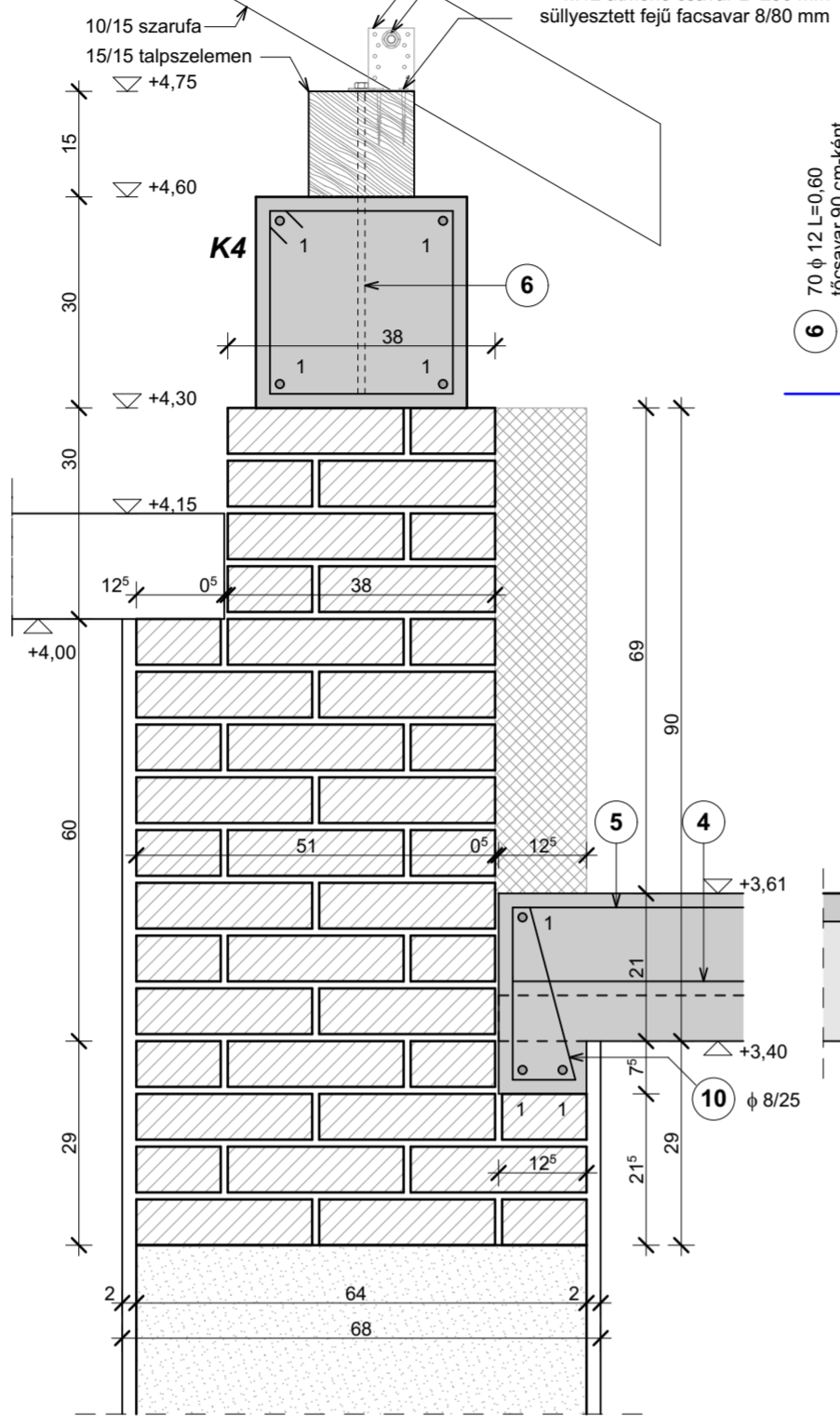
R₁ részlet
M=1:10

90x90x65 v=2,0mm
acél sarokelem mindkét oldalán
M12 átmenő csavar L=250 mm
süllyesztett fejú facsavar 8/80 mm



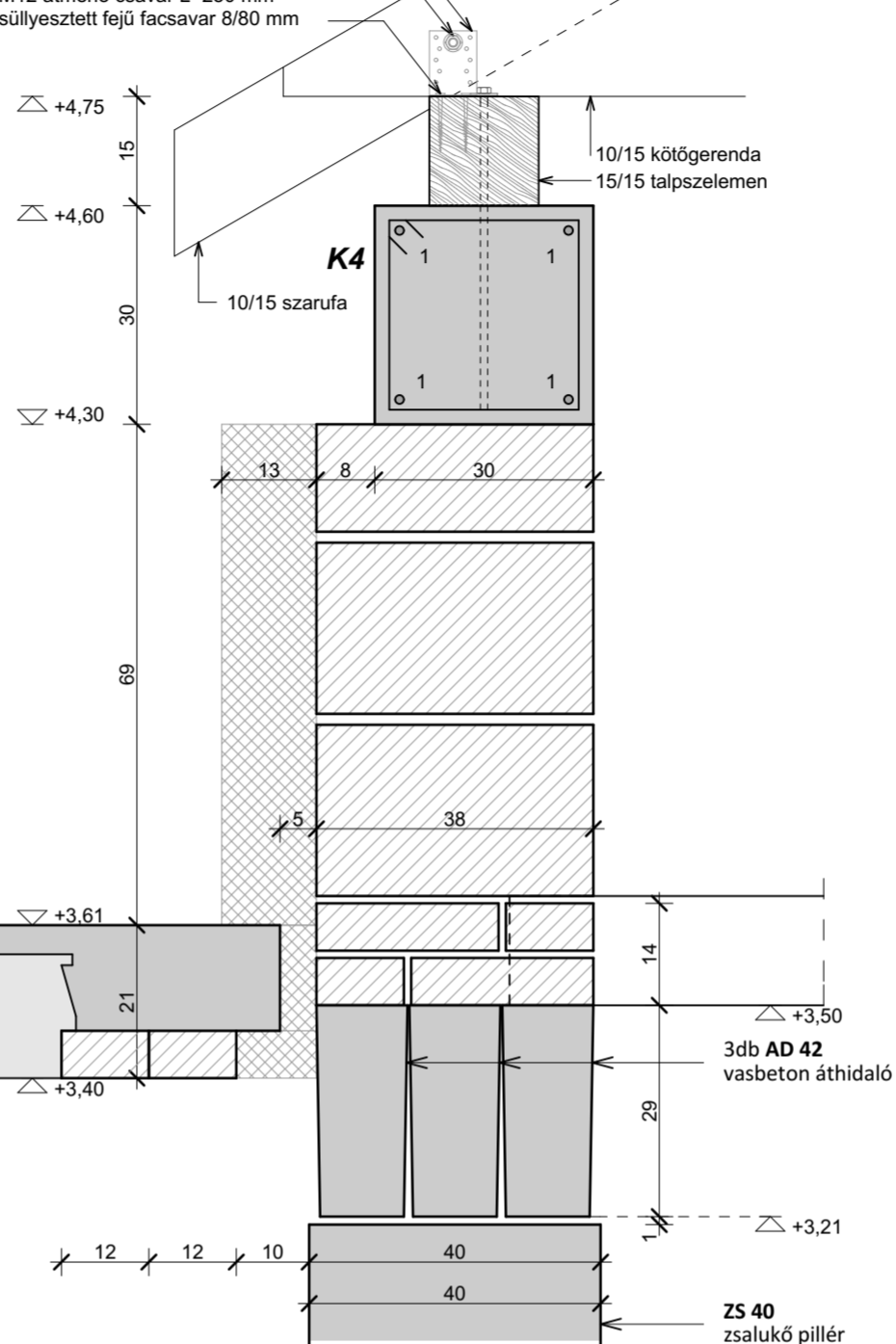
R₂ részlet
M=1:10

90x90x65 v=2,0mm
acél sarokelem mindkét oldalán
M12 átmenő csavar L=250 mm
süllyesztett fejú facsavar 8/80 mm



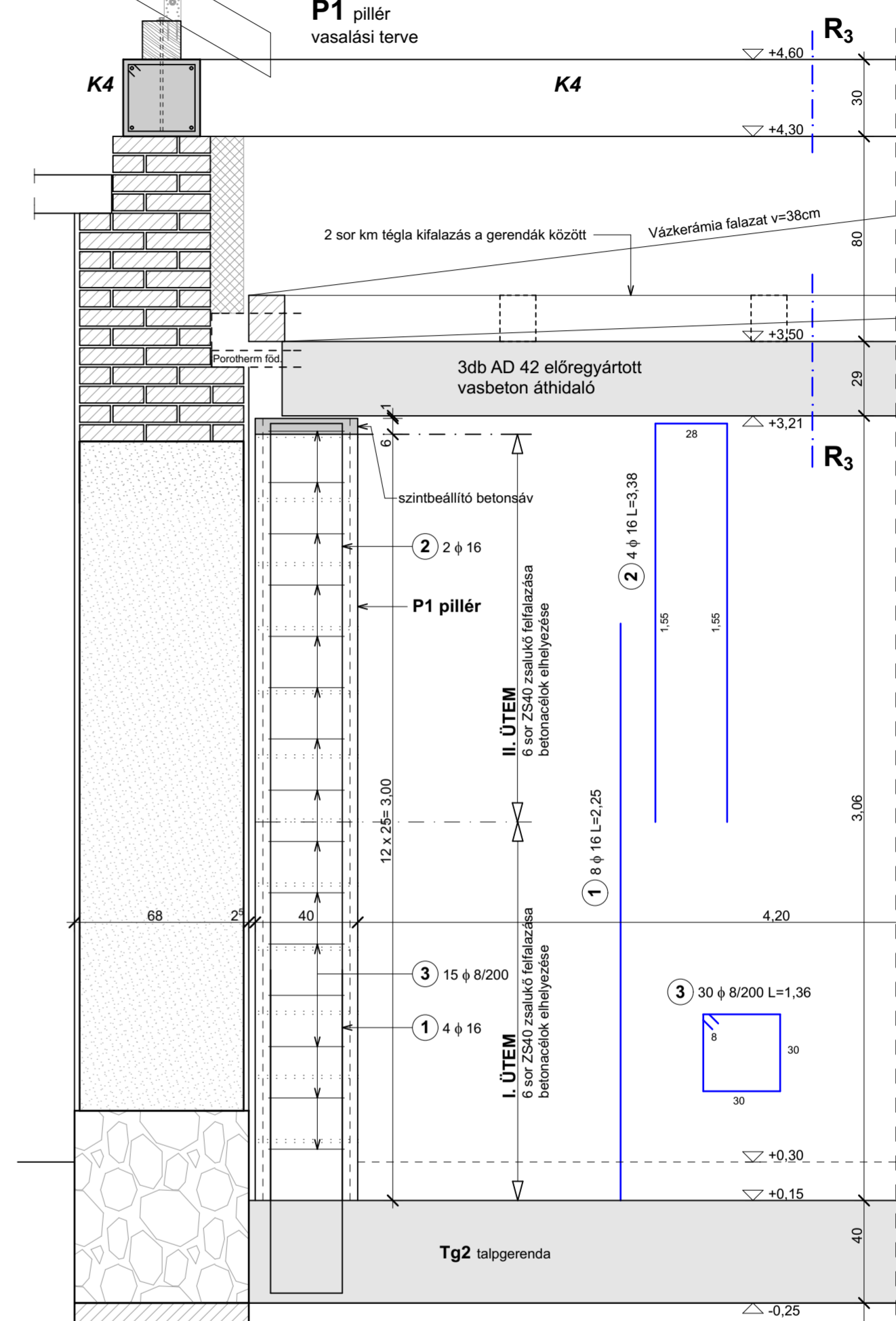
R₃ részlet
M=1:10

90x90x65 v=2,0mm
acél sarokelem mindkét oldalán
M12 átmenő csavar L=250 mm
süllyesztett fejú facsavar 8/80 mm

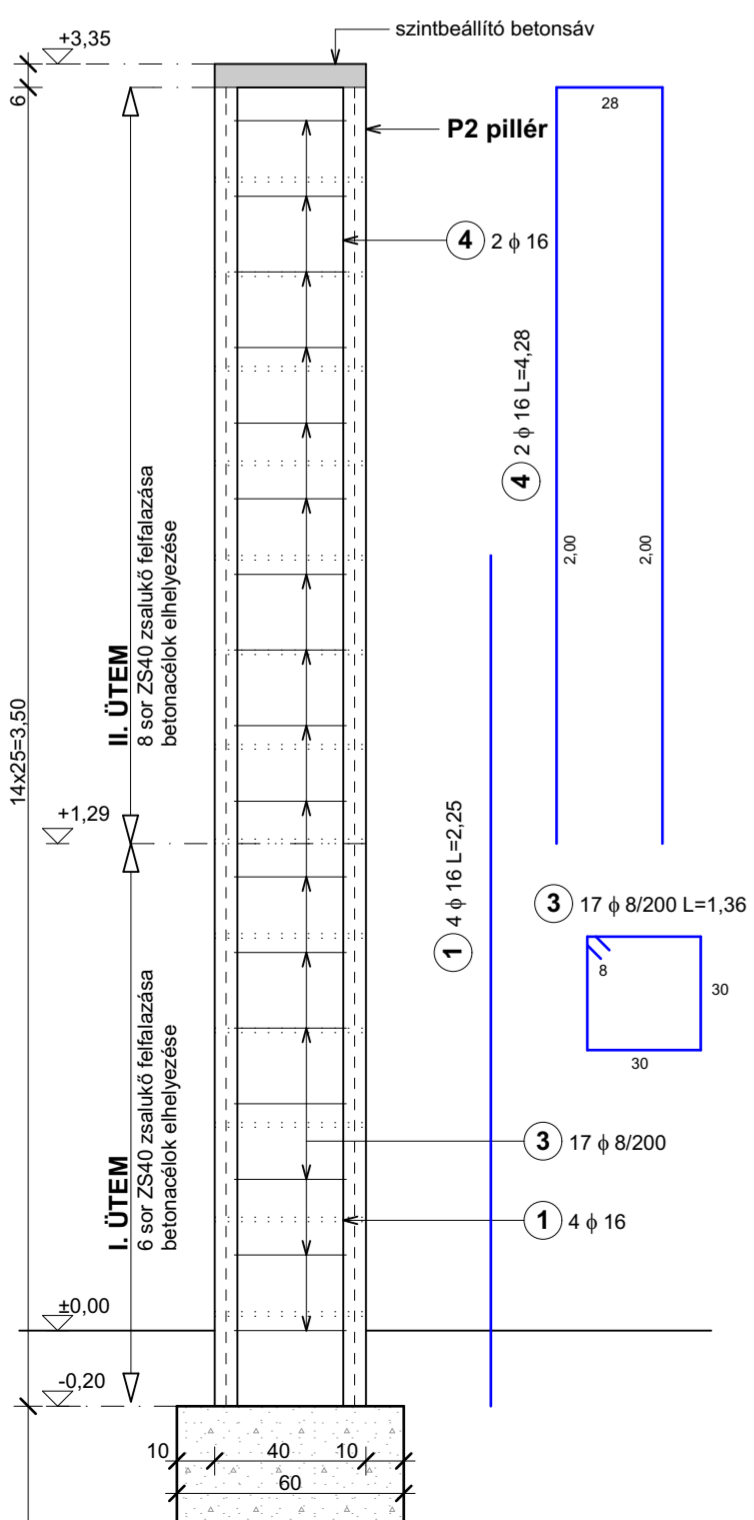


B-B METSZET
M=1:20

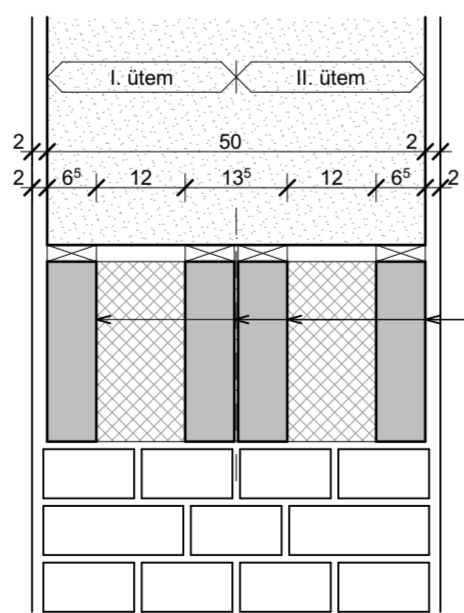
P1 pillér
vasalási terve



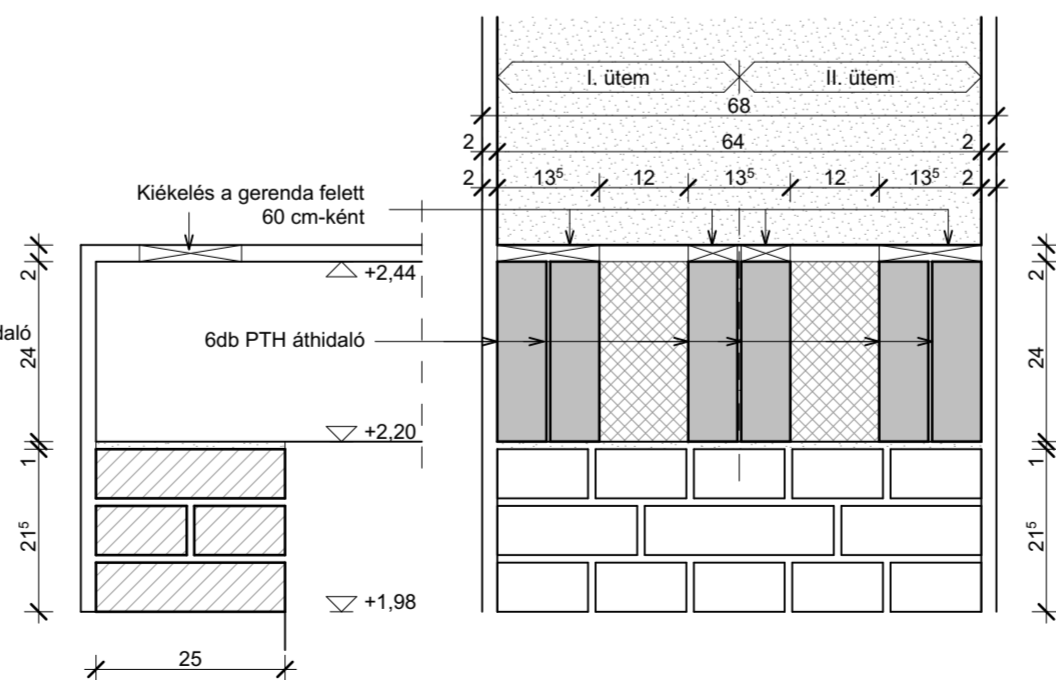
P2 pillér
vasalási terve



Utólagos nyílaskiváltás
50 cm vastag falban
M=1:10



Utólagos nyílaskiváltás
64 cm vastag falban
M=1:10



BETONACÉL KIMUTATÁS						
Jel	db	φ [mm]	Hossz [m]	φ8	φ12	φ16
1	12	16	2	-	-	27,0
2	4	16	3,38	-	-	13,5
3	47	8	1,36	63,9	-	-
4	2	16	4,28	-	-	8,6
5	2	12	3,96	-	7,9	-
6	70	12	0,60	-	42,0	-
Összhossz / φ [m]				63,9	49,9	49,1
Fm. tömeg / φ [kg/m]				0,395	0,888	1,580
Össztömeg / φ [kg]				25,2	44,3	77,5
Össztömeg [kg]				147,1		

- VASBETON
- FALAZÓELEM
- VÁLYOGFAL
- TÖMÖR TÉGLA FALAZAT

Anyagminőségek:
 Vasbeton minősége: C20/25-XC1-24-F2 (MSZ 4798:2016)
 Beton takarás: C_{nom}=2 cm
 Betonacél minősége: B500B
 Faanyag minősége: C24 (MSZ EN 338)
 Kisméretű tömör téglák: I. falazóelem-kategória, T1, R1, D1
 (MSZ EN 771-1:2011)
 Falazó habarcs: M5 (MSZ EN 998-2)

Építész:	FÜZESGYARMAT VÁROS ÖNKORMÁNYZATA 5525 FÜZESGYARMAT, SZABADSÁG TÉR 1.	Méret arány:	M=1:20
Munka megnevezés:	KÖNYVTÁR BŐVÍTÉS ÉS FELÚJÍTÁS	Méret arány:	M=1:10
Építés helye:	5525 FÜZESGYARMAT, Mátyás király u. 10. (Irsz.: 756/2)	Rajz szám:	S-03
Felv. megnevezés:	FÜZESGYARMAT VÁROS ÖNKORMÁNYZATA	Dátum:	2019.06.
Tervező:	Fekete Bálint okleveles építőmérnök T-09-01212	Építész:	Kovács Zsolt E-2 04-0080